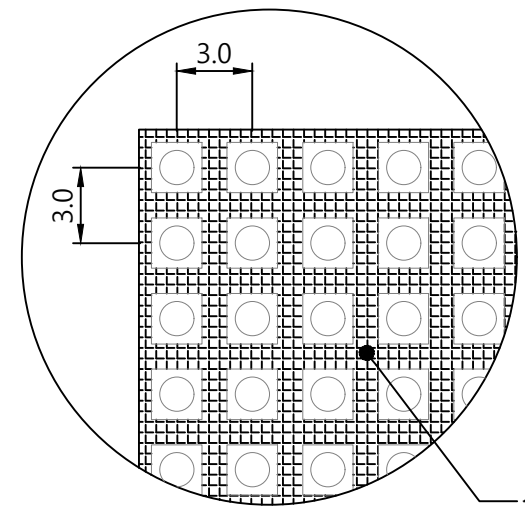
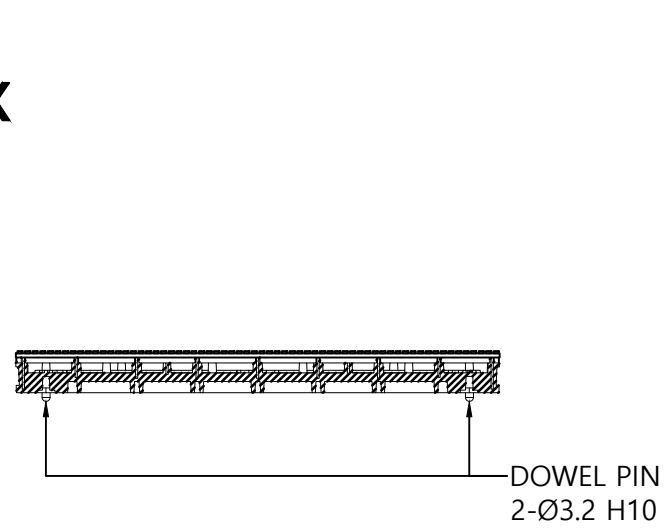
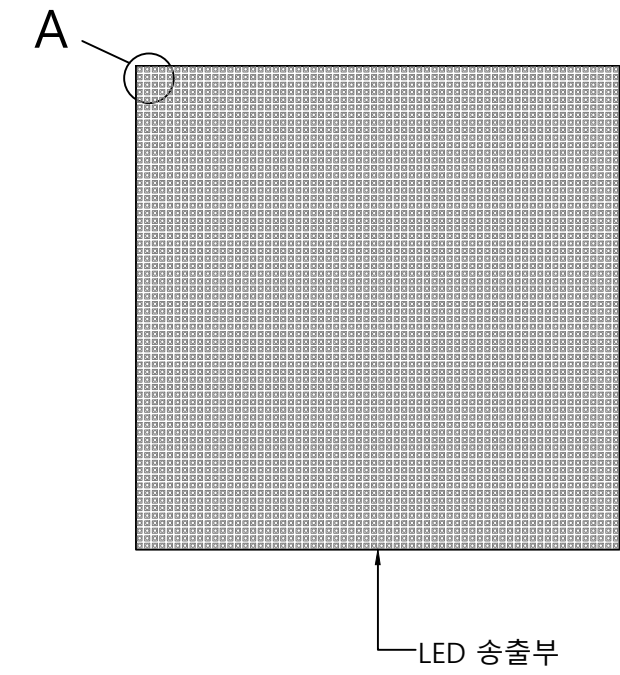
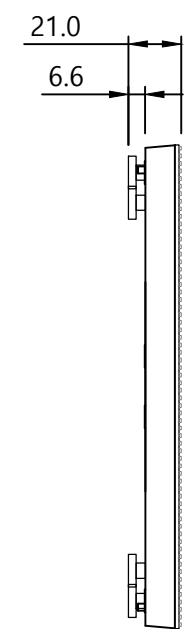
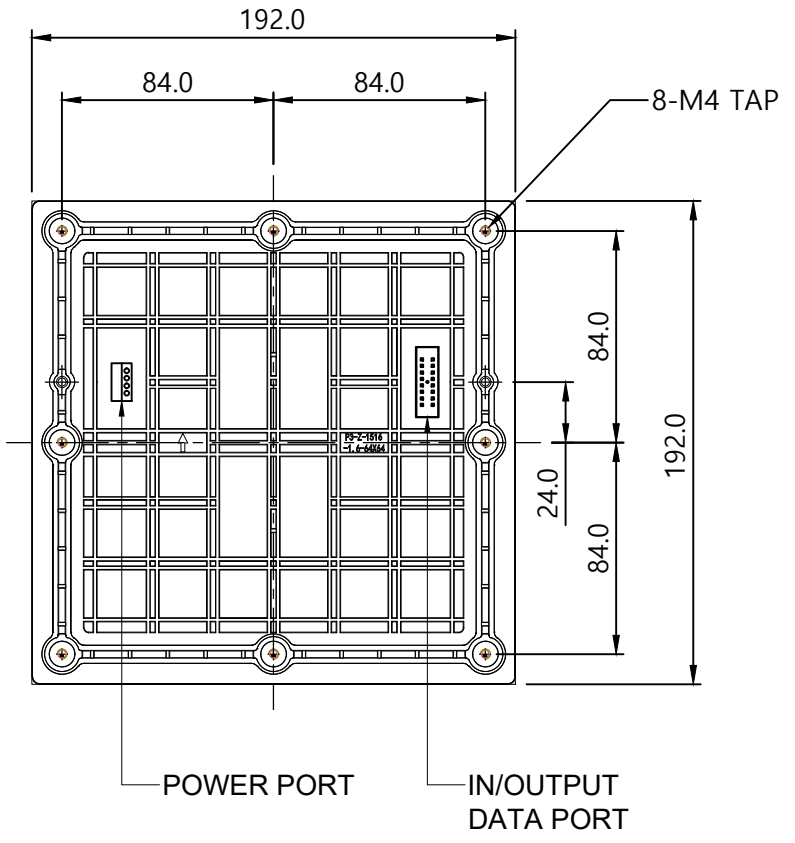
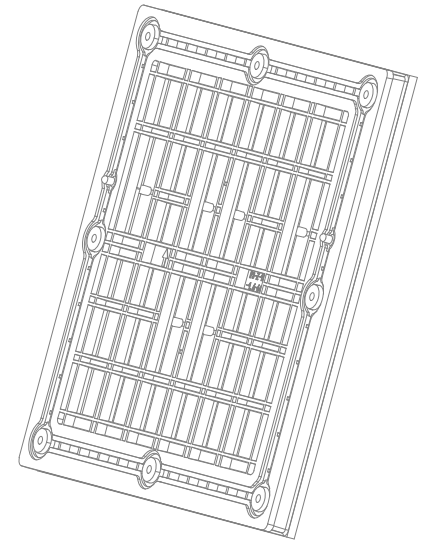


This drawing can not be copied or disclosed in whole or in part without the express written consent of LUMENIX
 본 도면은 LUMENIX의 지적 재산이므로 LUMENIX의 허가 없이 유출 및 무단 복제할 수 없습니다.



실외용 방수 실링 패킹

A(10:1)



IP 등급	IP 43	
최대 소비전력	800W/m ²	
평균 소비전력	400W/m ²	
CO	DESCRIPTION	DATE

NOTICE

- * M4 탭 가공부 : 마그네틱, 볼트 체결 혼용 가능
- * 현장 상황에 따라 설치방식이 상이할 수 있음

CONTACT	https://lumenix.co.kr
COMPANY	(주)루메닉스 02)869-0075

0	1	알루미늄 다이캐스팅	ABS	-	
NO	DESCRIPTION	QTY	MATERIAL	TREATEMENT	REMARKS
DATE	SCALE	SHEET	P 3 실외용 모듈		
	1:3	A3			
Designed by	Checked by	Approved by	DWG NO.	-	
L.J.H	S.G.W	-			